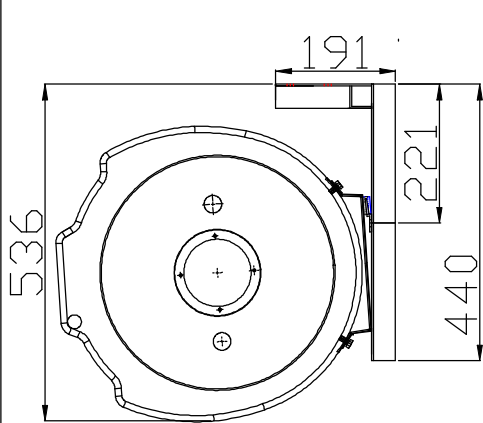
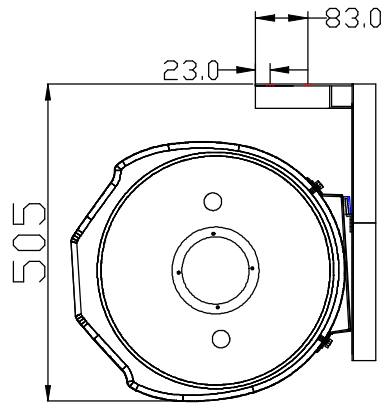


不鏽鋼外桶專用(吸頂/平放)外部掛架安裝說明

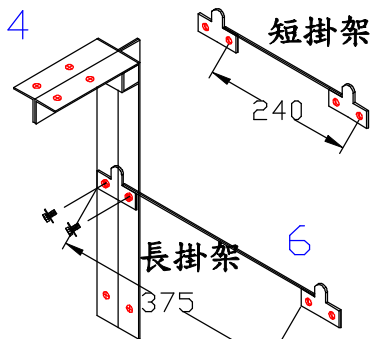
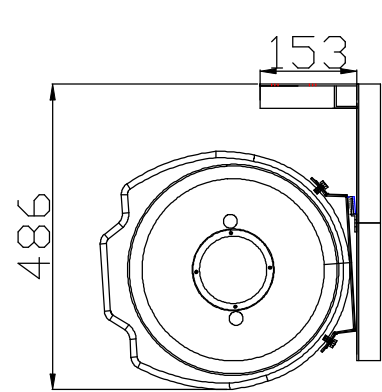
吸頂式安裝圖示(460)



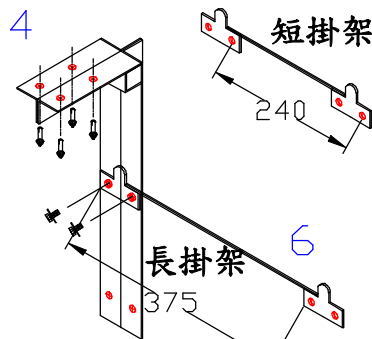
吸頂式安裝圖示(410)



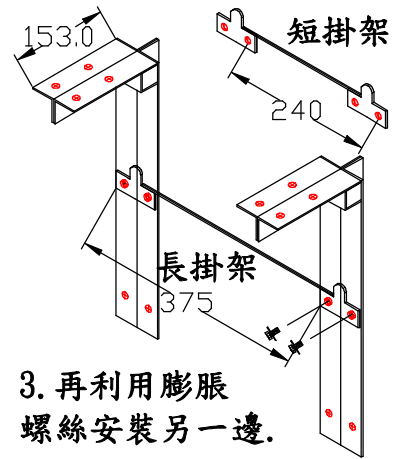
吸頂式安裝圖示(370)



1. 一邊先利用六角螺絲鎖上掛板。

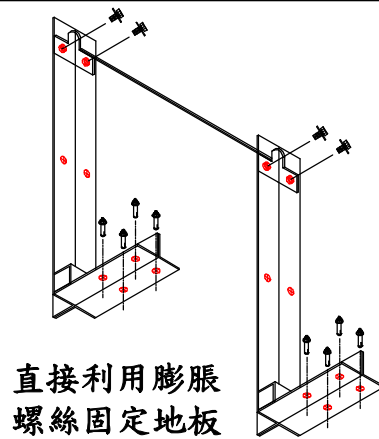
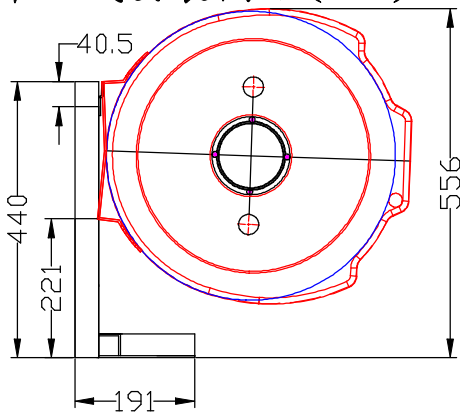


2. 先利用膨脹螺絲安裝一邊, 並以掛板抓距離。

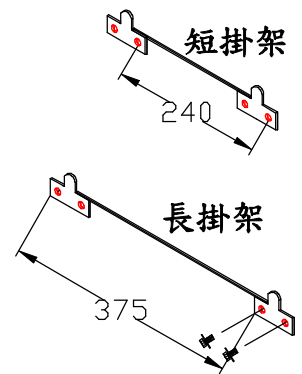


3. 再利用膨脹螺絲安裝另一邊。

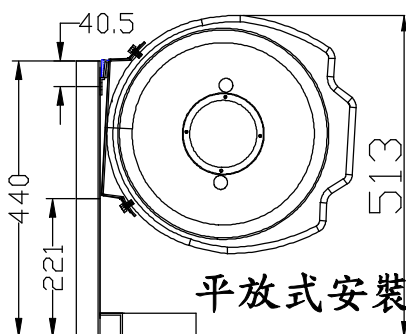
平放式安裝圖示(460)



直接利用膨脹螺絲固定地板



註: 掛架因機型不同有兩種規格



平放式安裝圖示(370)

件號	品名規格	數量	備註
1	3/4" * 3/4" 不銹鋼螺絲	4	腳架紙箱內
2	5/16" 不銹鋼膨脹螺絲(壁虎)	4	腳架紙箱內
3	3/4" 不銹鋼螺母	4	腳架紙箱內
4	1-1/2" L型熱浸鍍鋅腳座	2	腳架紙箱內
5	5/16" 不銹鋼膨脹螺絲(壁虎)	4	電熱水器紙箱內
6	不銹鋼掛板(大器型)	1	電熱水器紙箱內